

給湯器に直結可能、究極の温水器

# SUNTOP

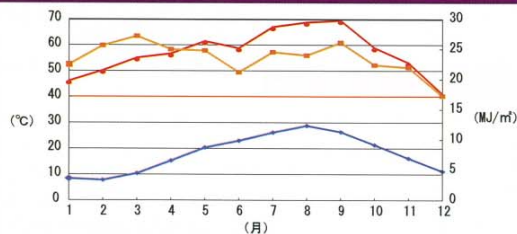
サントップ

熱交換式太陽熱温水器(水道直結タイプ)

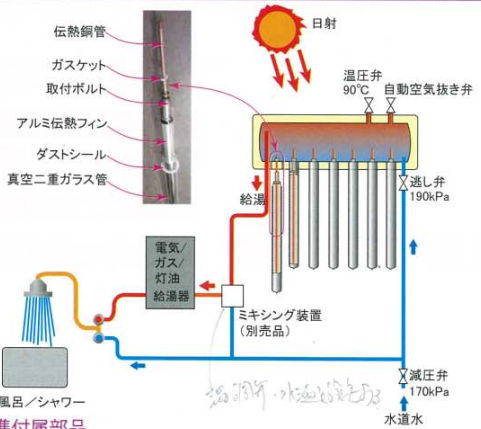


「サントップ」は、ガラス管内には直接水を入れず、金属集熱体を通して熱を伝える「ヒートパイプ」方式となっておりますので、ガラス管内に圧力をかけず、タンク内のみを圧力をかけて運転することができるため、水道直結で運転させることが可能です。  
また、「サナース」では給湯器へ直結できず、別途単独の水栓を設ける必要がありましたが、本「サントップ」は、電気/ガス/灯油給湯器の一次側へ直結することが可能となり、別途水栓が不要となりました。  
この方式によって、給湯器の給水温度が常に温水温度になりますので、大幅な省エネが実現できます。

### サントップ昇温グラフ



### 代表接続図



- 標準付属部品
- 温水器本体 (195Lタンク)
  - 真空ガラス管24本
  - 専用架台
  - 組立ネジ類一式
  - 減圧弁(170kPa)
  - 逃し弁(190kPa)
  - 温圧弁(90°C)
  - 自動空気抜き弁

### 株式会社寺田鉄工所

営業部 ソーラーシステムグループ  
〒721-0951 広島県福山市新浜町2-4-16  
Tel: 084-953-0556 Fax: 084-953-1946  
URL: <http://www.solars.jp>  
Email: [info@solars.jp](mailto:info@solars.jp)

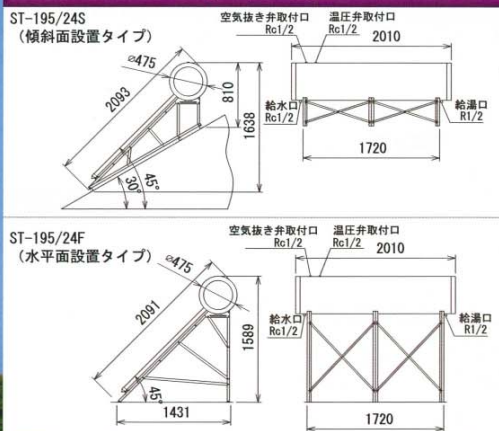
施工・販売店

### 仕様

設置タイプ	水平面設置	傾斜面設置
型式	ST-195/24F	ST-195/24S
ガラス管本数 (本)	24	
ガラス管寸法 (mm)	φ47x1500	
接続口径	給水口/給湯口 Rc1/2	R1/2
	自動空気抜き弁口 Rc1/2	Rc1/2
	温圧弁口 Rc1/2	Rc1/2
材質	集熱体/透過体 強化ガラス	
	貯湯槽 SUS316(ステンレス)	
	貯湯保温材 発泡ウレタン	
	貯湯槽外板 塗装鋼板	
	架台 塗装鋼	
有効集熱面積 (m <sup>2</sup> )	2.27(当社基準算出値)	
製品空重量 (kg)	110	116
貯湯量 (L)	195	
貯湯槽許容圧力 (MPa)	0.9	
減圧弁設定圧力 (kPa)	170	
逃し弁設定圧力 (kPa)	190	
温圧弁設定温度 (°C)	90	
標準集熱面傾斜角 (deg)	45	
標準設置面角度 (deg)	0~20	20~40

※製品の仕様は、改良により予告無く変更する場合があります。

### 寸法図



# 太陽熱で MAX200°C



# www.solars.jp



地球環境の保護と産業文化に貢献する  
株式会社寺田鉄工所